



PERFLOOR

ONDE TECNOLOGIA E DESIGN SE UNEM



CATÁLOGO DE PRODUTOS

QUEM SOMOS

A Perfloor é referência em inovação e design na fabricação de perfis de acabamento em alumínio e PVC para pisos laminados, vinílicos e forros.

Somos referência no Brasil e no mundo em oferecer perfis totalmente personalizados, reproduzindo com perfeição a cor e o padrão do piso instalado.

Utilizamos tecnologia exclusiva de impressão digital UV aplicada diretamente sobre os perfis, garantindo um acabamento de altíssima definição, mais elegante e resistente.

Essa tecnologia permite criar peças que se integram de forma harmônica ao piso, elevando o padrão estético e proporcionando um resultado sofisticado e minimalista para ambientes residenciais ou comerciais.

Nossos perfis são desenvolvidos internamente, com design próprio, pensados para permitir a dilatação natural do piso, preservando sua durabilidade e qualidade ao longo dos anos, além de deixar o ambiente discreto.

Muito além de perfis, somos a solução que faltava para sua instalação perfeita.

Perfloop - Onde tecnologia e design se unem para transformar ambientes.



Vídeo de apresentação





PERFIL ALUMÍNIO PARA VINÍLICOS SPC

4 a 6mm

TRANSIÇÃO

Vinílico / Vinílico ou Vinílico / Piso frio



REDUTOR

Vinílico / Zero



PISO PAREDE / TRANSIÇÃO

Vinílico / Parede ou Vinílico / Piso frio



Acabamentos disponíveis:

PERSONALIZADO
NA COR DO PISO

Comp: 2100mm

Acompanha:
Base e kit fixação

*Disponível em acabamentos compatíveis:
BIANCOGRES - TARKETT - ELIANE
BELGOTEX - VEXA - QUICK-STEP
EUCAFLOOR - DURAFLOOR

PINTURA SÓLIDA / ACETINADA



BRANCO
FOSCO



CINZA
CLARO



CINZA
ESCURO



PRETO
FOSCO



CREME



AVELÁ



FENDI



BRONZE

PERFIL ALUMÍNIO PARA VINÍLICOS LVT

2 a 3mm

TRANSIÇÃO / PISO PAREDE SLIM

Vinílico / Piso frio ou Vinílico / Parede



Indicado o uso:
piso frio lascado / sem acabamento
para evitar descolamento do piso vinílico

REF: TS.5004 - TS.5004.KIT

Para instalação correta deste perfil de TRANSIÇÃO SLIM de vinílico para piso frio, é necessário deixar a diferença entre pisos em **4mm**.

TERMINAL SLIM

Vinílico / Zero



Indicado o uso:
terminação do piso sem passagem

REF: TS.5005 - TS.5005.KIT

REDUTOR

Vinílico / Zero



Indicado o uso:
terminação do piso com passagem

REF: R.1002 - R.1002.KIT

Acabamentos disponíveis:

PERSONALIZADO
NA COR DO PISO



Comp: 2100mm

Acompanha:
Base e kit fixação

*Disponível somente para: REDUTOR
*Disponível em acabamentos compatíveis:
BIANCOGRES - ARQUITECH - TARKETT - ELIANE
VEXA - BELGOTEX - KAPASI - PLASBIL
QUICK-STEP - EUCAFLOOR - DURAFLOOR

PINTURA SÓLIDA / ACETINADA



BRANCO
FOSCO



CINZA
CLARO



CINZA
ESCURO



PRETO
FOSCO



CREME



AVELÁ



FENDI



BRONZE



DOURADO
ANODIZADO



ROSE

Disponível somente para:
TRANSIÇÃO SLIM

PERFIL PVC PARA LAMINADOS

6 a 9mm

TRANSIÇÃO

Laminado / Laminado ou Laminado / Piso frio



REDUTOR

Laminado / Zero



PISO PAREDE

Laminado / Parede



Acabamentos disponíveis:

PERSONALIZADO
NA COR DO PISO

Comp: 2100mm

Acompanha:
Base e kit fixação



*Disponível em acabamentos compatíveis:
QUICK-STEP - EUCAFLOOR - DURAFLOOR

VENDA EXCLUSIVA PARA:
FABRICANTES E IMPORTADORES
ENGENHARIA GRANDES VOLUMES

PERFIL ALUMÍNIO PARA LAMINADOS

6 a 9mm

TRANSIÇÃO

Laminado / Laminado ou Laminado / Piso frio



REDUTOR

Laminado / Zero



PISO PAREDE / TRANSIÇÃO

Laminado / Parede ou Laminado / Piso frio



Acabamentos disponíveis:

PERSONALIZADO
NA COR DO PISO

Comp: 2100mm

Acompanha:
Base e kit fixação



*Disponível em acabamentos compatíveis:
QUICK-STEP - EUCAFLOOR - DURAFLOOR

PINTURA SÓLIDA / ACETINADA



BRANCO
FOSCO



CINZA
CLARO



CINZA
ESCURO



PRETO
FOSCO



CREME



AVELÃ



FENDI



BRONZE

PERFIL ALUMÍNIO PARA LAMINADOS

10 a 14mm

TRANSIÇÃO



REDUTOR



Acabamentos disponíveis:

PERSONALIZADO
NA COR DO PISO

Comp: 2100mm



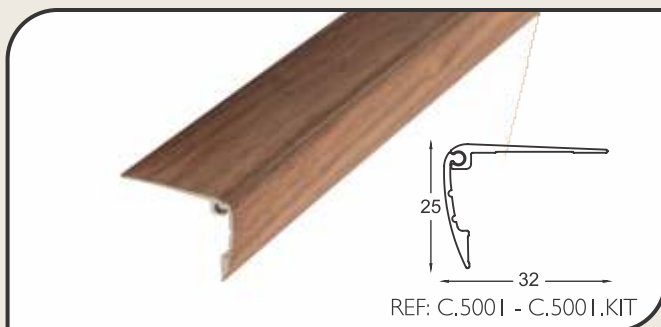
*Disponível em acabamentos compatíveis:
MEDIANTE ENVIO DE AMOSTRA

Acompanha:
Base e kit fixação

PERFIL ALUMÍNIO COMPLEMENTOS

LAMINADOS, VINÍLICOS, FORROS E LAMBRIS

FRONTAL DE ESCADA



Comp: 2100mm

CANTONEIRA 13x13



Comp: 3000mm

Acabamentos disponíveis:

PERSONALIZADO
NA COR DO PISO



PINTURA SÓLIDA / ACETINADA



CINZA
CLARO



PRETO
FOSCO



AVELÁ



BRONZE

*Disponível em acabamentos compatíveis:
BIANCOGRES - ARQUITECH - TARKETT
ELJANE - VEXA - BELGOTEX - KAPASI
QUICK-STEP - EUCAFLOOR - DURAFLOOR

PERSONALIZADO
NA COR DO PISO



PINTURA SÓLIDA / ACETINADA



BRANCO
FOSCO



CINZA
CLARO



CINZA
ESCURO



PRETO
FOSCO



CREME



AVELÁ



FENDI



BRONZE

PERFIL INOX PARA LAMINADOS

6 a 9mm

PARA AMBIENTES COMERCIAIS ALTO TRÁFEGO E CARGA

TRANSIÇÃO



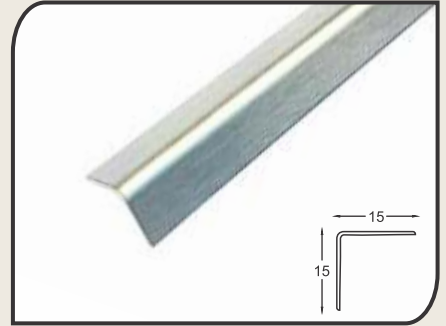
Comp: 1800mm - Larg: 30mm - Alt: 10mm
REF: T.4100

REDUTOR



Comp: 1800mm - Larg: 40mm - Alt: 10mm
REF: R.4101

CANTONEIRA



Comp: 2980mm - Larg: 15mm - Alt: 15mm
REF: L.6008

Acabamentos disponíveis:



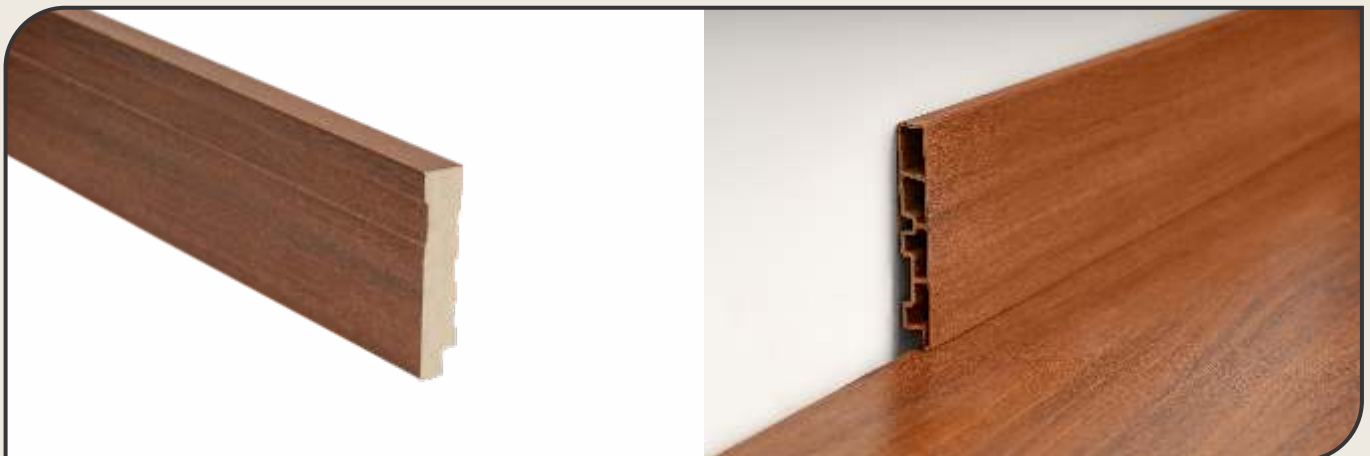
INOX ESCOVADO

RODAPÉ PVC / POLIESTIRENO

70 e 100mm

RODAPÉ

Liso / Frisado



Acabamentos disponíveis:

PERSONALIZADO
NA COR DO PISO

Comp: 2400mm

Embalagem:
Plástico termoencolhível
Caixa papelão personalizável



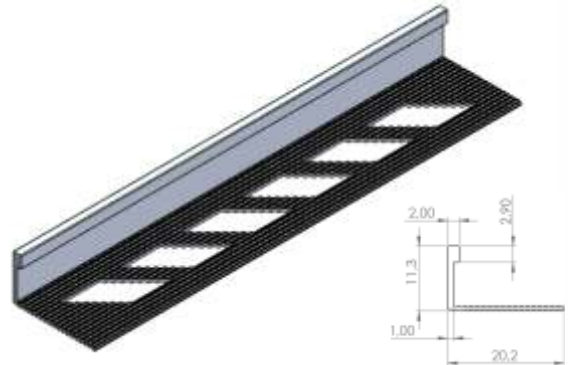
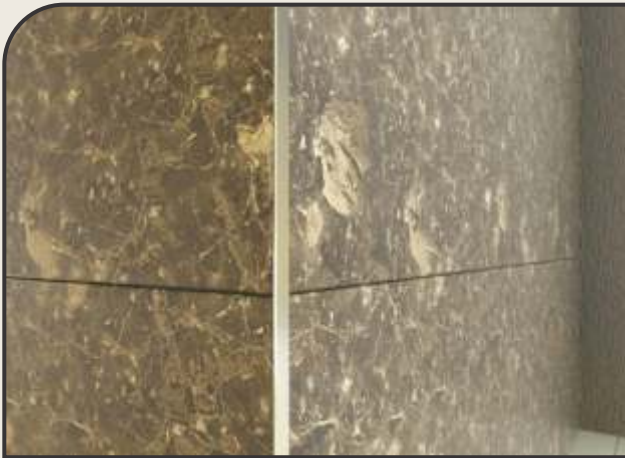
REF: RO.7001 / 70mm
REF: RO.7002 / 100mm

VENDA EXCLUSIVA PARA:
FABRICANTES E IMPORTADORES
ENGENHARIA GRANDES VOLUMES

PERFIL ALUMÍNIO LISTELLO

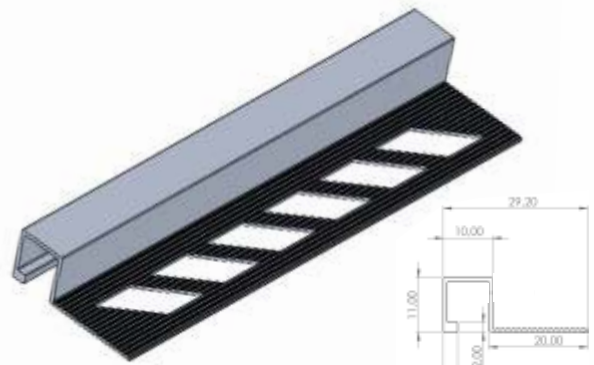
piso e parede

PERFIL L



REF: L.6100 - L.6100.KIT

PERFIL P



REF: L.6200 - L.6200.KIT

Comprimentos disponíveis:

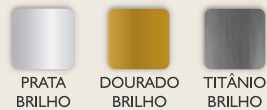
Comp: 3000mm
Comp: 1000mm

Acabamentos disponíveis:

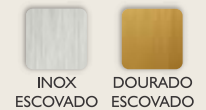
PINTURA SÓLIDA / ACETINADA



POLIDOS



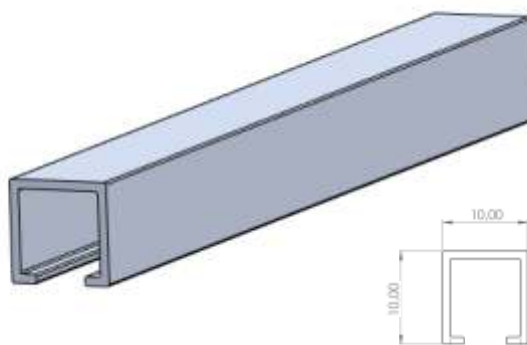
ESCOVADOS



PERFIL ALUMÍNIO LISTELLO

pisos e parede

PERFIL U



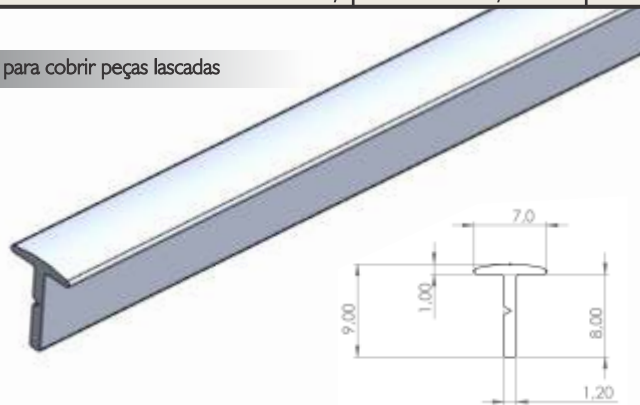
REF: L.6300 - L.6300.KIT

PERFIL T SMALL

Uso marcenaria / porcelanato / Sobreposto

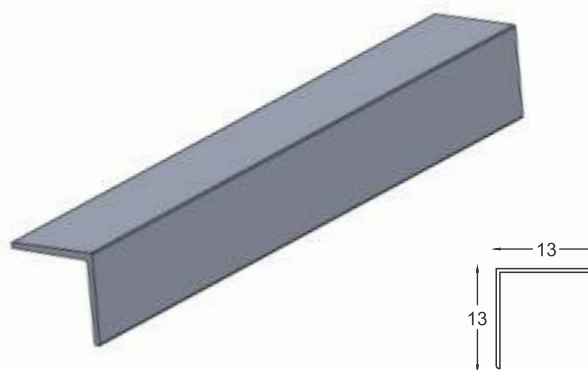


Ideal para cobrir peças lascadas



REF: L.6400 - L.6400.KIT

CANTONEIRA 13X13



REF: C.5002 - C.5002.KIT

Comprimentos disponíveis:

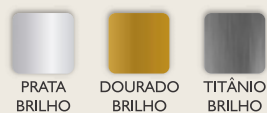
Comp: 3000mm
Comp: 1000mm

Acabamentos disponíveis:

PINTURA SÓLIDA / ACETINADA



POLIDOS



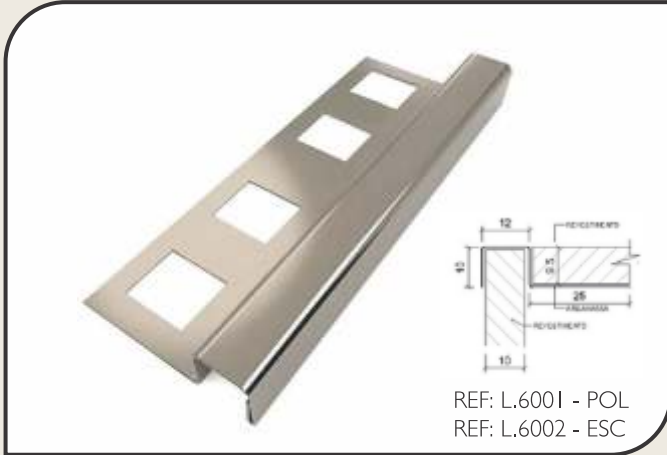
ESCOVADOS



PERFIL INOX LISTELLO

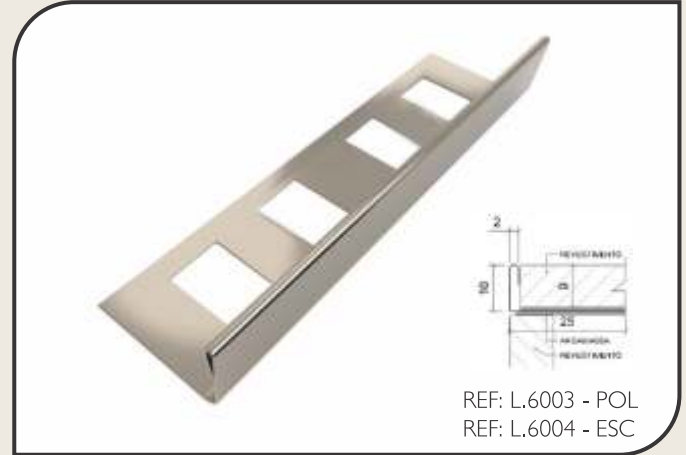
para piso e parede

PERFIL P



Comp: 2980mm - Larg: 12mm - Alt: 10mm

PERFIL L



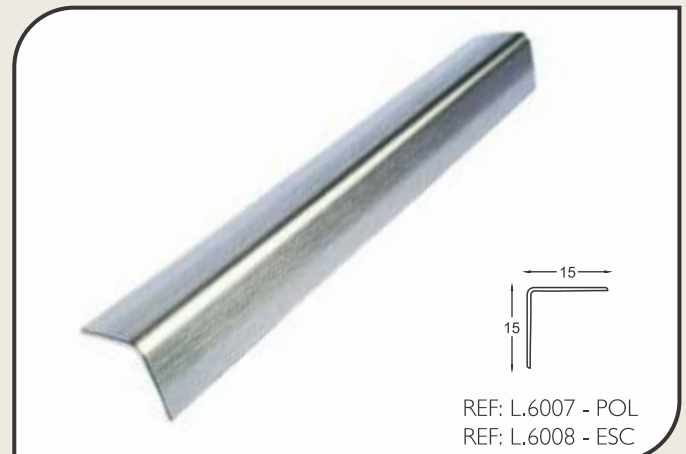
Comp: 2980mm - Larg: 2mm - Alt: 10mm

PERFIL U



Comp: 2980mm - Larg: 11mm - Alt: 9mm

CANTONEIRA 15X15



Comp: 2980mm - Larg: 15mm - Alt: 15mm

Acabamentos disponíveis:

POLIDOS



PRATA BRILHO

ESCOVADOS



INOX ESCOVADO

FORRO EM PVC



Comp: 3000mm - Larg: 200mm - Esp: 8mm | REF: FR.8001

8 FACES POR COR



- Uso interno / externo coberto
- Impressão digital UV - alta definição
- Junta vincada
- Corte no esquadro sem uso de emenda
- PVC 100% virgem
- Acessório para junção de topo
- Silicone e caneta corretiva na cor
- Embalagem personalizada

FORRO EM PVC

LINHA ESSENCIAL



CARVALHO

REF: FR.8001.101



CIMENTO

REF: FR.8001.104



FREIJÓ

REF: FR.8001.102



NOGUEIRA

REF: FR.8001.103

LINHA NATURE



CIMENTO PURO

REF: FR.8004.130



GRANILITE

REF: FR.8004.131

LINHA RÚSTICO



ALPINO

REF: FR.8002.111



TOSCANO

REF: FR.8002.110

FORRO EM PVC

LINHA EXCLUSIVE



NÓRDICO
REF: FR.8005.140



CARVALHO NATURAL
REF: FR.8005.141



IPÊ
REF: FR.8005.142



LINHEIRO
REF: FR.8005.143



PATAGÔNIA
REF: FR.8005.144



CORALINA
REF: FR.8005.145



SÉPIA REAL
REF: FR.8005.146

LINHA SUPREME



OBSIDIANA
REF: FR.8003.122



TERRA BRUNA
REF: FR.8003.121



PAU FERRO
REF: FR.8003.120

FORRO EM ALUMÍNIO



Largura da régua: 115mm
Largura efetiva: 100mm

REF: FR.8100 Comprimento:
3000mm



Fita LED embutida no forro



Difusor pintado na cor do forro
De dia LED invisível



De noite iluminação visível

CONHEÇA O MELHOR E MAIS RESISTENTE FORRO DO BRASIL



REF: FR.8300
Forro para LED

- Uso Forros e Fachadas
- Forro 100% alumínio
- Design inovador, encaixe CLICK
- Não empena / deforma
- Resistente à UV / salinização litorânea
- Melhor custo benefício
- Não precisa manutenção
- Resistência total à água e intempéries
- Não propaga chamas
- Material 100% reciclável no futuro

FORRO EM ALUMÍNIO

LINHA MADERO



CARVALHO

REF: FR.8100.011



CEDRO

REF: FR.8100.012



ANGELIM

REF: FR.8100.001



FREIJÓ

REF: FR.8100.005



CEREJEIRA

REF: FR.8100.003



JEQUITIBÁ

REF: FR.8100.004



NOGUEIRA

REF: FR.8100.002



CORTEN

REF: FR.8100.010



FORRO EM ALUMÍNIO

LINHA SÓLID



CINZA ESCURO
REF: FR.8100.300



FENDI
REF: FR.8100.700



BRONZE
REF: FR.8100.800



PRETO FOSCO
REF: FR.8100.400



ACESSÓRIOS PARA FORRO

PVC e ALUMÍNIO

ARREMATE TABICA Z ALUMÍNIO

Disponível para forro de PVC e Alumínio



Acabamento:
preto / personalizado na cor do forro
preto / pintura sólida acetinada



Comp: 3000mm - Larg: 40mm - Alt: 36mm | REF: Z.5100

ARREMATE TABICA L ALUMÍNIO



Acabamento:
natural / personalizado na cor do forro
natural / pintura sólida acetinada
Comp: 3000mm - Larg: 20mm - Alt: 28mm
REF: Z.5200

Disponível somente para forro de Alumínio

ARREMATE U PVC



Acabamento:
personalizado na cor do forro
Comp: 3000mm - Larg: 22mm - Alt: 12mm
REF: Z.5300

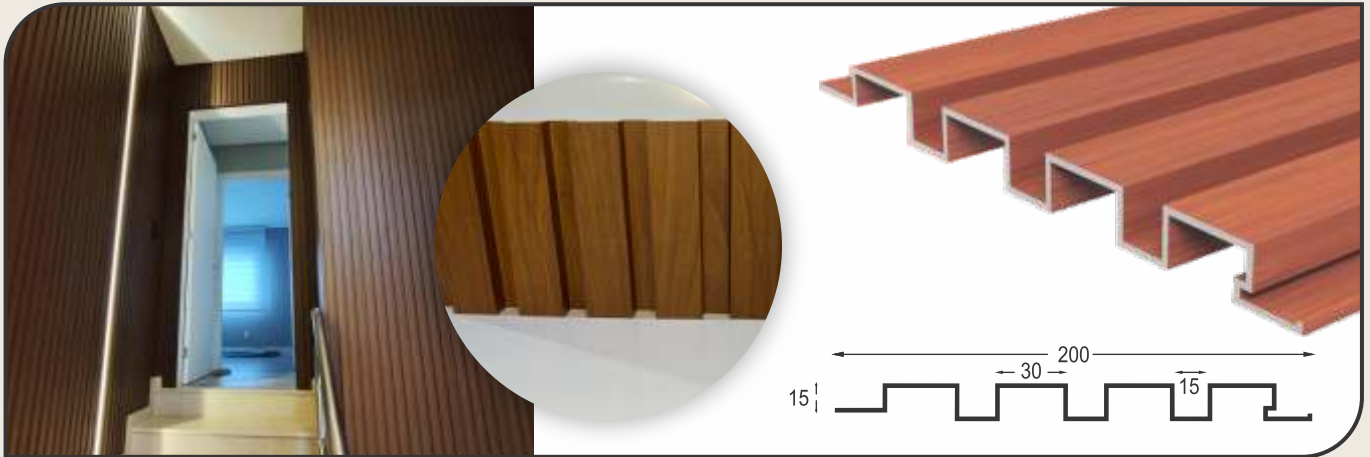
Disponível somente para forro de PVC

REVESTIMENTO EM ALUMÍNIO

Uso interno e externo
Sob encomenda

RIPADOS E MUXARABI

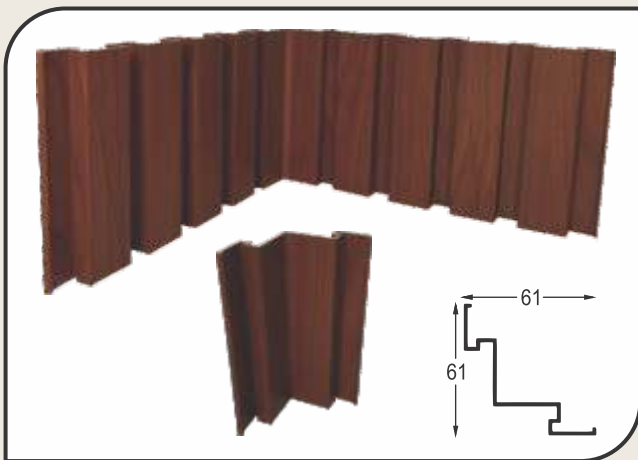
LAMBRI



Acabamento:
Madeirado sublimação
Cores sólidas e metalizadas

Peça: 6000mm - pode ser cortada em: Comp: 750 / 1000 / 1500 / 2000 / 3000
Larg. Efetiva: 180mm REF: L.9001

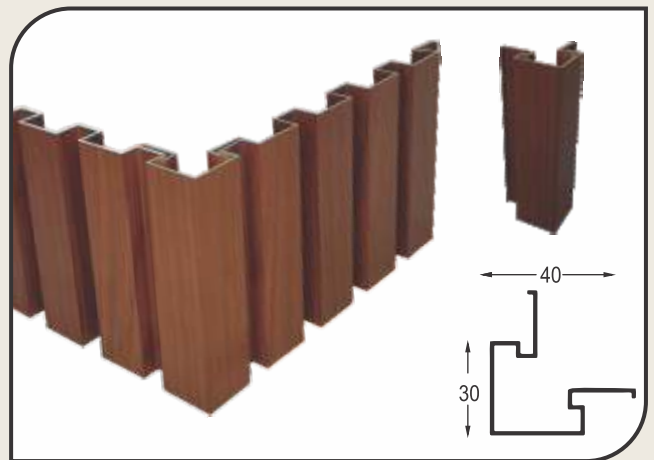
ACABAMENTO CANTO FECHADO



Acabamento: Madeirado sublimação
Cores sólidas e metalizadas

Peça: 6000mm Comp: 2x 3000mm
REF: L.9002

ACABAMENTO CANTO ABERTO



Acabamento: Madeirado sublimação
Cores sólidas e metalizadas

Peça: 6000mm Comp: 2x 3000mm
REF: L.9003

Acabamentos disponíveis:

PINTURA SÓLIDA / ACETINADA



BRANCO FOSCO CINZA CLARO CINZA ESCURO PRETO FOSCO



CREME AVELÃ FENDI BRONZE

MADEIRADO SUBLIMAÇÃO



ANGELIM NOGUEIRA JEQUITIBÁ



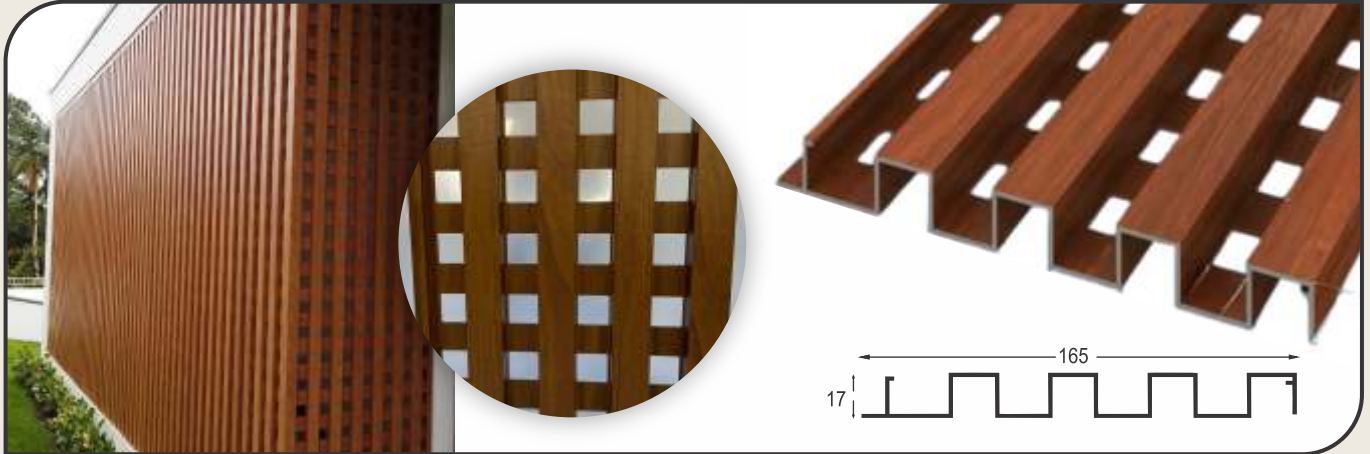
CEREJEIRA FREIJO CORTEN

REVESTIMENTO EM ALUMÍNIO

Uso interno e externo
Sob encomenda

RIPADOS E MUXARABI

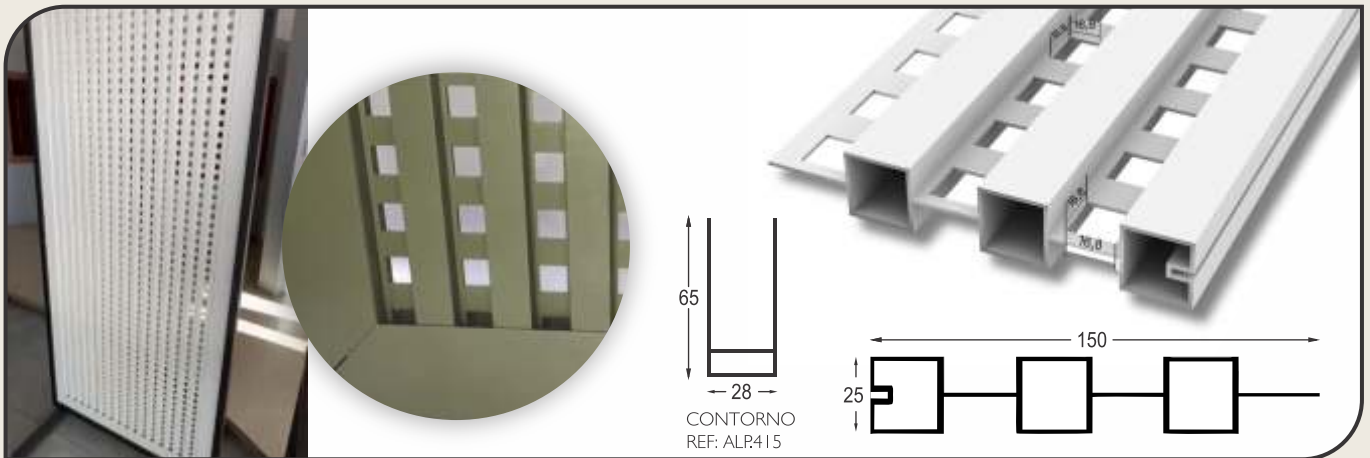
MUXARABI 1 LADO



Acabamento:
Madeirado sublimação
Cores sólidas e metalizadas

Peça: 6000mm - pode ser cortada em: Comp: 750 / 1000 / 1500 / 2000 / 3000
Larg. Efetiva: 150mm REF: L.9005

MUXARABI 2 LADOS



Acabamento:
Madeirado sublimação
Cores sólidas e metalizadas

Peça: 6000mm - pode ser cortada em: Comp: 750 / 1000 / 1500 / 2000 / 3000
Larg. Efetiva: 142mm REF: L.9006

Acabamentos disponíveis:

PINTURA SÓLIDA / ACETINADA



MADEIRADO SUBLIMAÇÃO

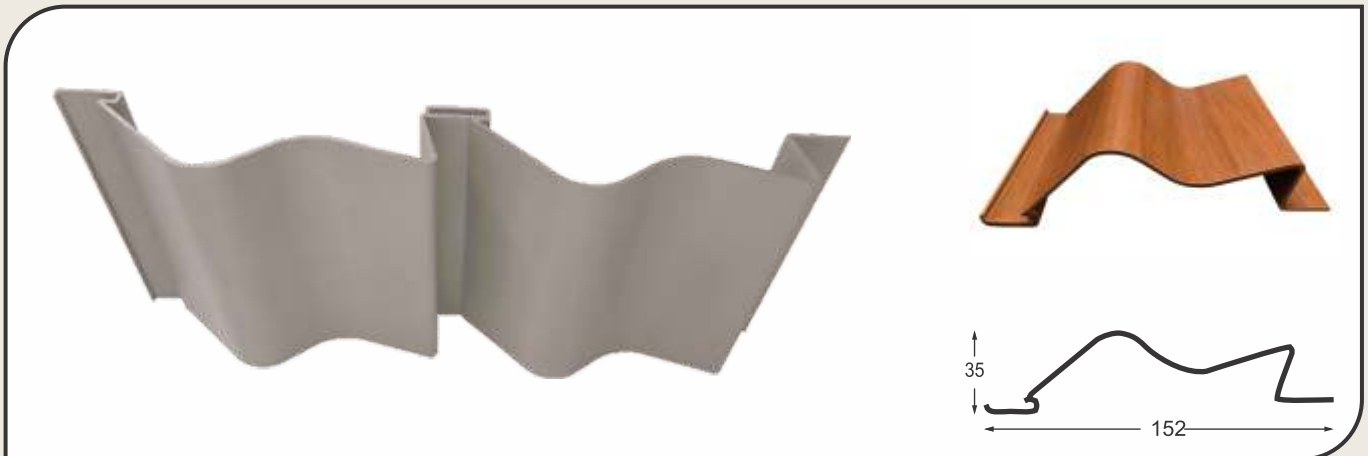


REVESTIMENTO EM ALUMÍNIO

Uso interno e externo
Sob encomenda

RIPADOS E MUXARABI

ONDA



Acabamento: Madeirado sublimação
Cores sólidas e metalizadas

Peça: 6000mm - pode ser cortada em:

Comp: 750 / 1000 / 1500 / 2000 / 3000
Larg. Efetiva: 130mm REF: L.9008

ARCO

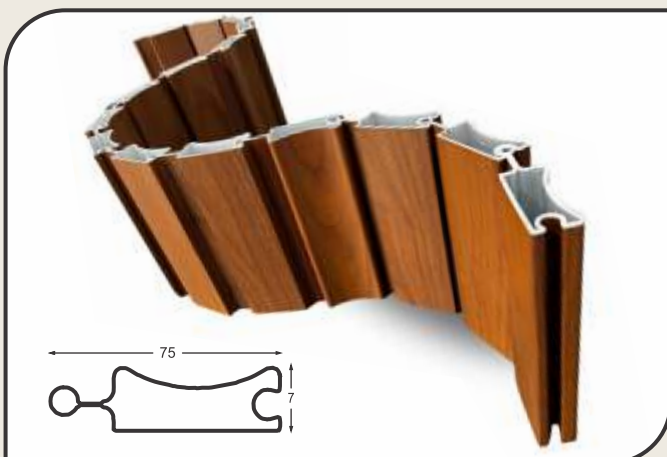


Acabamento: Madeirado sublimação
Cores sólidas e metalizadas

Peça: 6000mm - pode ser cortada em:

Comp: 750 / 1000 / 1500 / 2000 / 3000
Larg. Efetiva: 170mm REF: L.9009

SPINA



Acabamento: Madeirado sublimação
Cores sólidas e metalizadas

REF: L.9010

Peça: 6000mm - pode ser cortada em:
Comp: 750 / 1000 / 1500 / 2000 / 3000
Larg. Efetiva: 65mm

Acabamentos disponíveis:

PINTURA SÓLIDA / ACETINADA



BRANCO
FOSCO



CINZA
CLARO



CINZA
ESCURO



PRETO
FOSCO



CREME



AVELÃ



FENDI



BRONZE

MADEIRADO SUBLIMAÇÃO



ANGELIM



NOGUEIRA



JEQUITIBÁ



CEREJEIRA



FREIJO



CORTEN

INSTALAÇÃO E TESTE DE RESISTÊNCIA

PARA LAMINADOS e VINÍLICOS

Manual de Instalação



Instalação de
Perfis Laminados



Instalação de
Perfis Vinílicos



LAUDOS TÉCNICOS E GARANTIAS

Perfis de Alumínio / PVC / Inox

Personalizado na cor / pintura sólida acetinada
8 anos de garantia

Forro de PVC

Interno 4 anos
Externo coberto 2 anos

Forros de Alumínio / Revestimento

12 anos (Exposto ao sol)
20 anos (Externo Coberto)



Laudo Técnico
Abrasão PVC



Laudo Técnico
Abrasão Alumínio



Laudo Pintura Sólida
e Sublimação

Acesse para ver em detalhes as cores
disponíveis dos nossos produtos
em imagem real



PERFLOOR

ONDE TECNOLOGIA E DESIGN SE UNEM

Entre em contato conosco, escaneie QR Code abaixo:

Comercial / Pedidos



SAC



Email Comercial: comercial@perfloor.com.br

Email Financeiro: financeiro@perfloor.com.br

www.perfloor.com.br

☎ 54 99949.5585 | @ perfloor.perfis

Rodovia ERS 122, Km 96, S/N | Pavilhão I - Bairro Granja União,
Flores da Cunha | RS | CEP: 95270-000